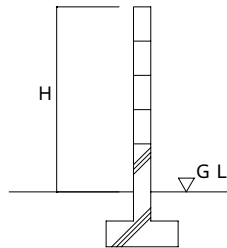


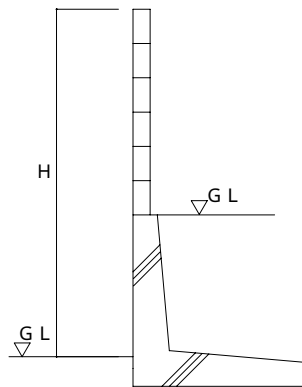
補強コンクリートブロック造の塀

確認申請の敷地に補強コンクリートブロック造の塀がある場合は、新設、既設を問わず、令第62条の8の規定に適合すること。

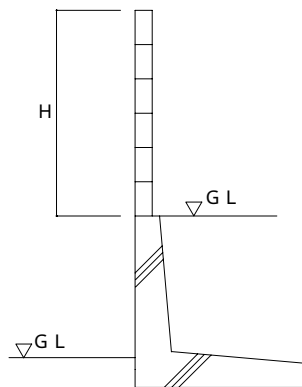
なお、高さ(H)のとり方は、下記による。



- (1) 高さは地盤面からとする。
左図のように基礎を高くしても
高さは地盤面からとする。



- (2) 下部に擁壁があり、その擁壁に
検査済証等がなく構造上の安全
性を確認できない場合の高さは、
下の地盤面からとるものとする。



- (3) 下部に擁壁があり、その擁壁に
検査済証等があり構造上の安全
性を確認できる場合の高さは、上の
地盤面からとるものとする。